

**Соединитель кабельный
С-РС12-21423-20-НТ**

**Паспорт
С-РС12-21423-20-НТ ПС**

2023Г

1 Назначение

Соединитель используется для подключения датчиков, исполнительных устройств промышленного оборудования.

Предназначен для работы во взрывобезопасной среде, не содержащей агрессивных газов и паров в концентрациях, приводящих к разрушению материала соединителя.

Модели с индикацией предназначены для сигнализации состояния питания и состояния переключения контактов датчика.

2 Технические характеристики

Присоединительный размер, мм	M12x1
Сечение жил гибкого проводника, мм ² .	0,34
Диаметр присоединяемого кабеля, мм. / Длина, м.	5/20
Кабельный ввод	Прямой. Розетка
Материал корпуса, гайки	Пластик, Л63
Рабочая температура окружающей среды, °С	-45 +85
Тип зажима жил кабеля	Винтовой
Количество используемых контактов	4
Степень защиты по ГОСТ14254-2015	IP 67
Номинальное напряжение, В	250/ 50Гц
Номинальный ток, А	4
Индикация питания	Нет
Индикация срабатывания NO контактов	Нет
Индикация срабатывания NC контактов	Нет
Тип кабеля	ПМВ МБ 4x0,25мм ²
Масса, г., не более	-

3 Дополнительная информация

Момент затяжки гайки соединителя - 4Нм.

4 Комплектность поставки

Соединитель	1 шт.
Паспорт (на партию)	1 шт.

5 Указание мер безопасности

Все подключения и переключения соединителя производить при отключенном напряжении питания.

Способ защиты от поражения электрическим током у соединителя соответствует классу 0 по ГОСТ Р 58698-2019.

Изготовитель оставляет за собой право вносить изменения в конструкцию и принципиальную схему изделия, не ухудшающие его характеристик без уведомления потребителя

6 Указания по установке и эксплуатации

- Затягивать гайку розетки с учетом допустимых моментов затяжек (п 3).
- Подключать соединитель в строгом соответствии с маркировкой и схемой подключения.

7 Правила хранения, транспортировки и утилизации

Условия хранения в складских помещениях:

- Температура +5 +35°C
- Влажность, не более 85%

Условия транспортирования:

- Температура -50 +50°C
- Влажность, не более 98%(при 35°C)

8 Сведения об утилизации.

Соединитель не содержит материалов, оказывающих вредное влияние на окружающую среду и здоровье человека и не требует специальных мер по утилизации. Порядок утилизации определяет организация, эксплуатирующая соединитель.

9 Гарантийные обязательства

Гарантийный срок 24 месяца со дня ввода в эксплуатацию, но не более 36 месяцев со дня отгрузки потребителю. Предприятие-изготовитель в течение гарантийного срока производит замену вышедшего из строя соединителя бесплатно при условии соблюдения правил транспортировки, хранения, монтажа, эксплуатации.

10 Сведения о сертификации

Соединитель сертификации не подлежит.

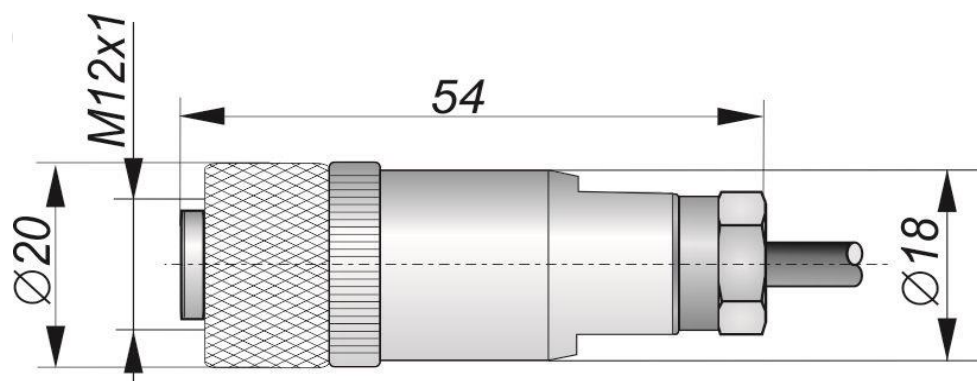
11 Свидетельство о приемке

Соединитель соответствует технической документации и признан годным к эксплуатации.

Дата выпуска _____
Представитель ОТК _____
Партия _____
Количество _____

М.П.

Габаритный чертеж



Цоколевка разъема

