

EAC

Датчик емкостной
взрывобезопасный стандарта «NAMUR»

SNE09-5-L-K

Паспорт
SNE09-5-L-K ПС

2024г.

1 Назначение

Емкостный выключатель (датчик) взрывобезопасный стандарта «NAMUR» предназначен для:

- преобразования бесконтактного воздействия объектов из любого материала (металл, керамика, пластмасса, масло, вода, бумага) в электрический сигнал управления исполнительным устройством;
- контроля уровня жидких и сыпучих сред с величиной относительной проницаемости двух и более (нефтепродукты, спирт, вода, мука и др.) в обычных условиях и в местах наличия смеси с воздухом горючих газов, паров или пыли, способных взрываться при наличии источника поджигания.

Является элементом автоматизированных систем управления технологическими процессами. Датчик относится к особовзрывобезопасному электрооборудованию и имеет маркировку взрывозащиты по ГОСТ 31610.0-2014 - 0Ex ia IIC T6 X, 0Ex ia IIC T4 X.

2 Принцип действия

При приближении (удалении) к (от) чувствительной поверхности датчика объектов, относительная диэлектрическая проницаемость (ϵ_r) которых выше единицы, изменяется электрическая емкость высокочастотного генератора. Это изменение преобразуется в изменение выходного тока датчика. Выходной ток увеличивается при приближении контролируемого материала (жидкого, сыпучего) к чувствительной поверхности и уменьшается при удалении контролируемого материала.

3 Технические характеристики

Типоразмер, мм	M18x1
Способ установки/ установки в металл	Невыносной
Номинальное расстояние переключения, S_n , мм	5
Рабочее расстояние переключения, S_a , мм	0...4
Гистерезис, %, не более	15
Диапазон питающих напряжений, В	7,7 - 8,7 [DC]
Номинальное напряжение питания, В	8,2 [DC]
Пульсация питающего напряжения, %, не более	10
Выходной сигнал на включение, мА, не менее	1,8
Выходной сигнал на отключение, мА, не более	1,5
Входное сопротивление согласующего усилителя, Ом	500...1000
Номинальное входное сопротивление согласующего усилителя, Ом	1000
Сопротивление линии связи между датчиком и нагр., Ом, не более	0...50
Собственная емкость датчика, нФ, не более	30
Максимальная частота переключения, Гц	50
Способ подключения / Тип кабеля / Длина, м	Клеммная коробка/ -
Степень защиты погружной части по ГОСТ 14254-2015	IP67
Степень защиты со стороны подключения по ГОСТ 14254-2015	IP65
Рабочая температура окружающей среды, °C	-25...+75
Материал корпуса датчика/ гайки	Л63/Л63
Материал погружной части	-
Масса, г., не более	100
Электрические параметры для подключения к искробезопасной цепи:	
$U_i \leq 20$ В, $I_i \leq 66$ мА, $P_i \leq 133$ мВт, $C_i \leq 0,03$ мкФ, $L_i \leq 0,2$ мГн	
Изготовитель оставляет за собой право вносить изменения в конструкцию и принципиальную схему изделия, не ухудшающие его характеристики, без уведомления потребителя.	

4 Дополнительная информация

Момент затяжки крепежа, Нм , не более 18

5 Комплектность поставки

Паспорт (на партию)	1 шт.
Датчик SNE09-5-L-K	1 шт.
Гайка M18x1	2 шт.

6 Указание мер безопасности

Все подключения и переключения датчика производить при отключенном напряжении питания.

По способу защиты от поражения электрическим током датчик соответствует классу II по ГОСТ 12.2.007.0-75.

7 Указания по установке и эксплуатации

- Закрепить датчик на объекте с учетом допустимых моментов затяжек (п 4).
- Рабочее положение - любое.
- Подключать датчик в строгом соответствии с ПУЭ, маркировкой и схемой подключения.
- Датчик должен использоваться в комплекте со связанным электрооборудованием, имеющим уровень взрывозащиты "ia" и маркировку взрывозащиты [Ex ia] ПС, согласно ГОСТ Р 51330.10-99.
- Режим работы ПВ100.
- Техническое обслуживание проводится в соответствии с требованиями.
- Для исключения влияния датчиков, расстояние между ними должно быть не менее диаметра чувствительной поверхности.
- Датчик должен устанавливаться в местах, где исключена возможность воздействия на него ударных механических нагрузок.
- Допустимо загрязнение с конденсацией влаги на чувствительной поверхности датчика (Пункт 6.1.3.2. МЭК 60947-1 2004. Степень загрязнения 3).
- Эксплуатировать датчик необходимо в полном соответствии с действующими ПУЭ, «Правилами технической эксплуатации электроустановок потребителей», местными инструкциями, настоящим паспортом и другими нормативными документами, действующими в данной отрасли промышленности.
- Винты клеммной колодки закручивать до полного прилегания уплотнения крышки.

8 Правила хранения и транспортировки

Условия хранения в складских помещениях:

- Температура.....	+5...+35°C
- Влажность, не более.....	85%

Условия транспортирования:

- Температура.....	-50...+50°C
- Влажность, не более.....	98% (при 35°C)

9 Сведения об утилизации

Выключатель не содержит материалов, оказывающих вредное влияние на окружающую среду и здоровье человека и не требует специальных мер по утилизации. Порядок утилизации определяет организация, эксплуатирующая выключатель.

10 Гарантийные обязательства

Гарантийный срок 24 месяца со дня ввода в эксплуатацию, но не более 36 месяцев со дня отгрузки потребителю. Предприятие-изготовитель в течении гарантийного срока производит замену вышедшего

из строя датчика бесплатно, при условии соблюдения правил транспортировки, хранения, монтажа, эксплуатации.

Соответствует ГОСТ IEC 60947-5-2-2012.

11 Сведения о сертификации

Сертификат соответствия № ЕАЭС RU С-RU.АЖ38.В.00049/19 серия RU № 0139171.

12 Свидетельство о приемке

Датчик соответствует технической документации и признан годным к эксплуатации.

Дата выпуска _____

Представитель ОТК _____

Партия _____

МП

Габаритный чертеж

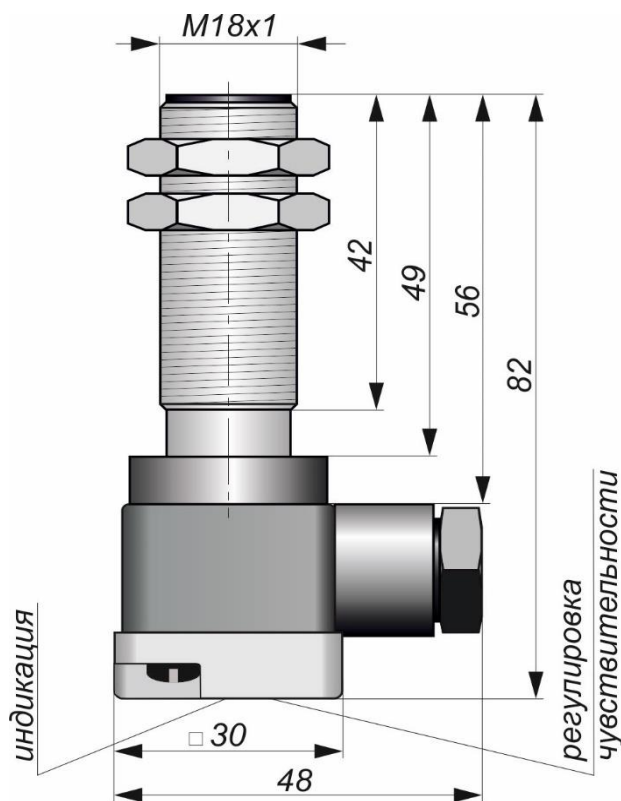
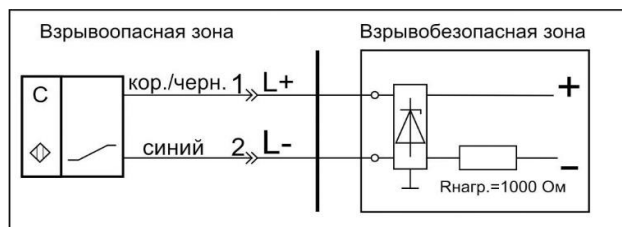
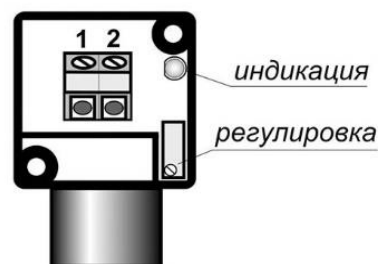


Схема соединения



Цоколевка клеммной колодки



Дополнительные сведения: _____

Согласовано:

Должность

Фамилия/Подпись

Дата